

**ANDRES PULIDO**

MOBILIARIO ARQUITECTURA OBJETOS  
FURNITURE ARCHITECTURE OBJECTS

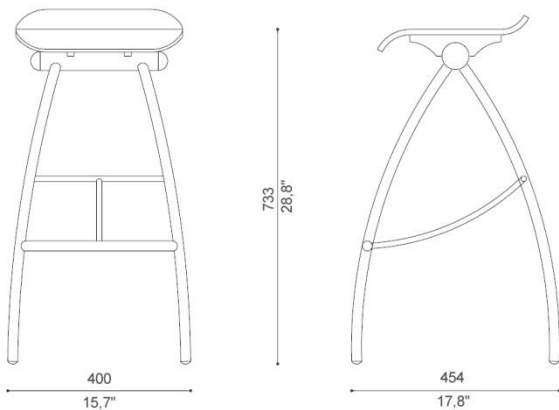
BUTACO BARSTOOL **PRADO ML**

FICHA TECNICA TECHNICAL SHEET



diseño design: Andrés Pulido / **2002**

**DIMENSIONES DIMENSIONS** mm / inches



**Variaciones de medidas** Measures variations

La altura del asiento puede ser variada de acuerdo con la altura del mesón o barra.  
73cm para alturas de mesón de 95cm a 110cm / 63cm para alturas de mesón de 85cm a 95cm

The seat height can be varied according to the height of the counter or bar.  
73cm to 95cm inn heights 110cm / 63cm to 85cm heights inn to 95cm

## MATERIALES MATERIALS

<b>ESTRUCTURA</b>	Tubería de Acero CR (cold rolled) Calibre 16 Ø: 7/8" - 2/36" - 1/2". Soldadura de alta resistencia. Cromo trivalente (Cr+3) sobre níquel al 99% de pureza. Tapones de caucho de alta densidad.	<b>STRUCTURE</b>	Steel Pipe CR (cold rolled) Caliber 16 Ø: 7/8" - 2/36" - 1/2". High resistance welding. Trivalent chromium (Cr +3) over nickel at 99% purity. Rubber plugs high density.
<b>ASIENTO</b>	Madera laminada 12mm post-formada y acabado en lámina de melamina de alta presión. Tornillería acero auto-perforante #10 x 1 1/4" Bases y tapones laterales en madera natural.	<b>SEAT</b>	12mm Plywood and post-formed melamine foil finish high pressure. Steel self-drilling screws # 10 x 1 1/4". Bases and side plugs in natural wood



CERTIFICADO SGS **ACEMAR**®  
MADERA LAMINADA  
SGS CERTIFICATE ACEMAR  
PLYWOOD



CERTIFICADO GREENGUARD **FORMICA**®  
MELAMINA DE ALTA PRESION  
FORMICA® GREENGUARD CERTIFIED  
PRESSURE MELAMINE



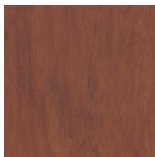
CERTIFICADO FSC **FORMICA**®  
MELAMINA DE ALTA PRESION  
FORMICA® FSC CERTIFIED  
PRESSURE MELAMINE



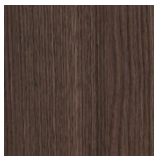
## PESO WEIGHT

7,5 kg aprox.

## COLORES COLORS



MAHOGANY 1460



BROWN OAK 1836

Melamina de alta presión High pressure melamine



## GARANTIA WARRANTY

El producto cuenta con una garantía de 3 años por defectos de fabricación.

The product has a 3 year warranty for manufacturing defects

## FABRICACION



Diseño original fabricado a mano en Colombia  
Procesos respetuosos con el medio ambiente y las condiciones laborales.

Original design handmade in Colombia  
Processes that respect the environment and working conditions.

---

## CUIDADO Y MANTENIMIENTO

### PRODUCTO NO RECOMENDADO PARA INTEMPERIE.

Puede estar en exteriores bajo cubierta (balcones y terrazas)

#### Melamina

Además de ofrecer una larga vida útil, la melamina de alta presión le brinda los siguientes beneficios:

No se mancha, fácil mantenimiento y limpieza (Resiste alcohol, thinner® y varsol®)

Mayor resistencia al impacto y al rayado comparado con la madera natural y la chapilla de madera

Mayor resistencia a la temperatura y la humedad.

No se recomienda su utilización para superficies tipo laboratorio, en donde utilicen químicos oxidantes, álcalis y ácidos fuertes.

Bajo sustancias de uso común en el hogar, oficina, etc., la resistencia al manchado es de gran calidad, sin embargo, se debe tener cuidado con las manchas de tinta (estilógrafo, sello, etc.), las cuales son de difícil remoción y siempre dejarán una sombra residual en la superficie.

Para la limpieza de manchas o mantenimiento de rutina del laminado se recomienda usar agua, jabones suaves no abrasivos y esponjillas de nylon. Para manchas un poco más difíciles, utilice blanqueador tipo clorox® diluido en agua. Evite el uso de blanqueadores fuertes, detergentes orgánicos y esponjillas abrasivas, éstas pueden decolorar y rayar el laminado..

Todos los laminados son fabricados para aplicaciones interiores y no deben ser expuestos de manera permanente y directa a la luz del sol o a temperaturas superiores a los 130°C (270 °F).

Fuente: [www.formica.com.co](http://www.formica.com.co)

#### Madera y chapa de madera

La luz afecta a la madera y a la chapa de madera. Durante los primeros seis u ocho días, cuando el mueble está absorbiendo por primera vez la luz que lo rodea, no coloque permanentemente objetos ni ningún tipo de decoración sobre las superficies. La absorción irregular de luz puede producir marcas y círculos permanentes.

Utilice agua en pequeñas cantidades y únicamente aplicándola con un paño suave y ligeramente húmedo, luego pase un paño seco.

La madera y la chapa de madera son muy sensibles a los líquidos. Por lo tanto, hay que limpiar inmediatamente el líquido que se derrame sobre ellas.

Intente siempre eliminar las manchas con los productos de limpieza más suaves. Una solución jabonosa adecuada está formada por ¼ dl de jabón suave por litro de agua tibia. También se puede utilizar un poco de varsol® diluido para retirar la grasa y luego secar.

No se recomiendan los barnices, betunes o limpiadores que venden para aplicar a la madera ya que la brillan y le dan un terminado disparejo.

#### Metal – Cromados

Nunca permita que la suciedad o humedad se acumulen en la superficie del metal. Límpielos periódicamente con un paño suave y ligeramente húmedo. Después pase siempre un paño seco. Nunca utilice esponjillas o elementos abrasivos.

Para manchas persistentes aplique crema de brillar automóviles (rubbing) y luego retirela brillando con un paño suave y seco.

Luego de limpiar o lavar el piso, asegúrese de que la estructura metálica quede seca.

El material es muy resistente a la corrosión, pero los poros naturales del metal pueden atrapar humedad y esta a su vez polvo que al acumularse hace que aparezcan puntos oscuros que afectan la apariencia del material. Esta humedad continua por un largo periodo de tiempo puede desencadenar en el daño de la superficie de cromo y luego afectar el metal de la estructura.

Acostumbre aplicar crema de brillar (rubbing) cada 3 o 4 meses para mantener en optimas condiciones las partes metálicas.

Para transporte procure proteger la superficie metálica cubriéndola con cartón o plástico de embalaje stretch o burbuja para evitar que se raye el acabado cromado.

## CARE AND MAINTENANCE

### NOT RECOMMENDED FOR OUTDOOR PRODUCT .

Can be outside under cover (balconies and terraces)

#### Melamine

Besides offering a long service life, high pressure melamine provides the following benefits :

No stain, easy maintenance and cleaning ( Resists alcohol, thinner® and varsol® )

Greater impact resistance and scratch resistance compared to natural wood and wood contrast screen

Increased resistance to temperature and humidity .

Not recommended for use in laboratory-type surfaces , where using oxidizing chemicals , alkalis and acids.

Under substances commonly used in the home, office, etc. Stain resistance is of great quality , however , care must be taken with ink stains (Ink pen , stamp, etc.), which are difficult to remove and always leave a residual shadow on the surface.

For spot cleaning or routine maintenance of the laminate is recommended to use water , mild soap and non-abrasive nylon scrubbing pad . For a little more difficult stains use Clorox® bleach type diluted in water. Avoid using strong bleaches , organic detergents and scouring pads , they can discolor and scratch the laminate ..

All laminates are manufactured for indoor use and should not be exposed permanently and to direct sunlight or temperatures above 130 ° C ( 270 ° F).

Source: [www.formica.com.co](http://www.formica.com.co)

#### Wood and wood veneer

Light affects the wood and the wood veneer. During the first six or eight days, when the item is first absorbing the surrounding light, no permanent place objects or no decoration on the surfaces. Irregular absorption of light can produce permanent marks and circles.

Use water only in small quantities and apply it with a soft, slightly damp, then wipe with a dry cloth.

Wood and wood veneer are very sensitive to liquids. So Immediately clean any spilled fluid on them.

Always try to remove stains with the mildest cleaning products. A suitable soap solution is made from ¼ dl mild soap per liter of warm water. You can also use some varsol® diluted to remove grease and then dry.

Not recommended varnishes, polishes or cleaners sold to apply to wood and the shine and give it an uneven finish.

[www.andrespulido.com](http://www.andrespulido.com)

**Metal - Chrome**

Never allow the dirt or moisture accumulating on the surface of metal. Clean regularly with a soft, damp cloth . Then pass a clean dry cloth . Never use scouring pads or abrasive elements .

For stubborn stains apply shine cream cars ( rubbing ) and then remove it glowing with soft, dry cloth .  
After cleaning or washing the floor , make sure that the metal structure is dry.

The material is highly resistant to corrosion, but the natural pores of the metal can trap moisture and this in turn accumulate dust that makes them appear dark spots that affect the appearance of the material. This continuous moisture for a long period of time can lead to damage of the surface of chrome metal and then affect the structure.

Accustom applying cream to shine (rubbing) every 3 or 4 months to keep in good condition metal parts.

To transport care to shield the metal surface by covering it with cardboard or plastic stretch or bubble packing to avoid scratching the chrome finish .